

**Verwendung:**

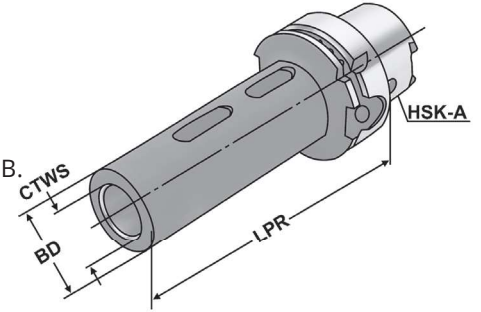
Zur Aufnahme von Werkzeugen mit Morsekegelschaft und Austreibblappen nach DIN 228-1 Form B.

Application:

For mounting tools with Morse taper shank and tang according to DIN 228-1 form B.

Application:

Pour le serrage d'outils avec queue cône Morse et tenon suivant DIN 228-1 forme B.



ISO 12164	Form A	$\leq 5\mu\text{m}$	G6.3 15.000 min ⁻¹	RFID Chip	DIN 6383	AT5
-----------	--------	---------------------	-------------------------------	-----------	----------	-----

5

Bestell-Nr. Order no. Référence	HSK	CTWS	TDCON	LPR	BD
A50.07.01	HSK-A 50	1	AT5	100	25
A50.07.02	HSK-A 50	2	AT5	120	32
A50.07.03	HSK-A 50	3	AT5	140	40
A63.07.01	HSK-A 63	1	AT5	100	25
A63.07.02	HSK-A 63	2	AT5	120	32
A63.07.03	HSK-A 63	3	AT5	140	40
A63.07.04	HSK-A 63	4	AT5	160	48
A80.07.01	HSK-A 80	1	AT5	110	25
A80.07.02	HSK-A 80	2	AT5	120	32
A80.07.03	HSK-A 80	3	AT5	140	40
A80.07.04	HSK-A 80	4	AT5	160	48
A100.07.01	HSK-A 100	1	AT5	110	25
A100.07.02	HSK-A 100	2	AT5	120	32
A100.07.03	HSK-A 100	3	AT5	150	40
A100.07.04	HSK-A 100	4	AT5	170	48
A100.07.05	HSK-A 100	5	AT5	200	63

